

Dati tecnici

Sonde di temperatura					
Lunghezza sonda mandata	m	1,9			
Lunghezza sonda ritorno	m	1,9			
Tipo sonde	NTC				
Valori limite campo di temperatura	°C	10-90 (RISCALDAMENTO) - 2-25 (RAFFRESCAMENTO)			
Valori limite differenza di temperatura	K	3-80 (RISCALDAMENTO) - 3-20 (RAFFRESCAMENTO)			
Sensibilità di misura	°C	≤ 0,05			
Parte volumetrica					
Dimensioni/Attacco	1/2"-1 1/2"		DN 50-DN 100	DN 125-DN 200	
Corpo	Ottone				Acciaio P235GH
Tipo connessione idraulica	Fil. maschio ISO 228		Flangiato EN 1092-1		
Pressione nominale	PN	bar	PN 16	PN 16	PN 25
Massima temperatura del fluido	°C	90			
Montaggio	preferibilmente orizzontale				
Uscita impulsiva	classe OA-OC secondo EN 1434-2				
Portata permanente	Q _p	l/h	vedere tabella 1 e 2		
Portata minima	Q _i	l/h	vedere tabella 1 e 2		
Portata massima	Q _s	l/h	vedere tabella 1 e 2		
Alimentazione	batteria al litio durata 12 anni (non sostituibile)				
Unità di calcolo a microprocessore					
Caratteristiche metrologiche in conformità EN 1434-1 - MID 2014/32/EU					
Classe di precisione	classe 2				
Trasmissione centralizzata	secondo protocollo M-Bus/ MODBUS RTU su RS-485				
Valori limite campo di temperatura ambiente	°C	5-55			
Classificazione ambientale	MID 2014/32/EU E1-M1				
Unità di misura energia	kWh	display a 8 cifre			
Alimentazione elettrica	24 V (AC) (±5 %) - 1 W - 50 Hz				
Classe di protezione	secondo DIN 40050: IP 54				
Ingressi impulsivi	classe IB secondo EN 1434-2				

N.B. Il contatore volumetrico deve essere installato tra due tratti rettilinei di 10 diametri a monte e 3 a valle.

Il contatore di calore CONTECA® viene fornito di accessori per l'installazione, per il posizionamento sonde e la successiva piombatura.

TAB. 1 - Limite di portata - Attacchi da 1/2" a 1 1/2":

n. 2 pozzetti a Y (il pozzetto di mandata è corredato di rete filtro)

Codice	Attacchi	Q _i (l/h)	Q _p (m³/h)	Q _s (m³/h)	Q _p / Q _i
750704	1/2"	6	1,5	1,5	250
750705	3/4"	10	2,5	2,5	250
750706	1"	35	3,5	3,5	100
750707	1 1/4"	24	6	6	250
750708	1 1/2"	40/100*	10	10	100*/250

* installazione verticale

TAB. 2 - Limite di portata (m³/h) - Attacchi da DN 50 a DN 200:

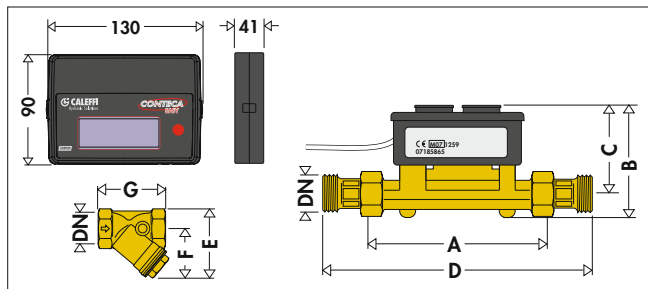
n. 2 manicotti 1/2" a saldare con pozzetto in ottone e 1 kit di piombatura

Codice	Attacchi	Q _i (l/h)	Q _p (m³/h)	Q _s (m³/h)	Q _p / Q _i
750709	DN 50	60/150*	15	15	100*/250
750710	DN 65	250	25	25	100
750711	DN 80	400	40	40	100
750712	DN 100	600	60	60	100
750713**	DN 125	1000	100	100	100
750714**	DN 150	1500	150	150	100
750715**	DN 200	2500	250	250	100

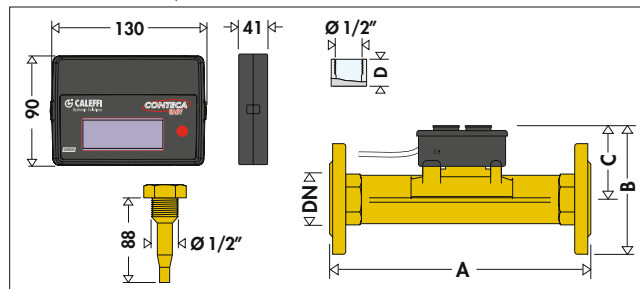
* installazione verticale

** La sezione volumetrica ultrasonica è alimentata a 115/230 V (ac). Non è consentita l'installazione su tubo verticale. Devono essere rispettati 10 diametri a monte e 3 a valle.

Dimensioni



Codice	DN	A	B	C	D	E	F	G	PN
750704	1/2"	110	71	57	190	59	44	59	16
750705	3/4"	130	78	61	226	69	51	69	16
750706	1"	260	84	61	358	82	60	87	16
750707	1 1/4"	260	108	85	378	100	73	99	16
750708	1 1/2"	300	123	90	438	112	80	109	16



Codice	DN	A	B	C	D	PN
750709	DN 50	270	165	82	36	25
750710	DN 65	300	185	75	36	25
750711	DN 80	300	200	80	36	25
750712	DN 100	360	235	85	25	25
750713	DN 125	350	500	375	25	16
750714	DN 150	500	535	390	25	16
750715	DN 200	500	585	420	25	16

Indicazioni di prima installazione

E' buona norma prevedere a monte ed a valle del **contatore appositi organi di intercettazione** per facilitarne l'installazione e l'eventuale manutenzione.

E' necessario prevedere, a monte del misuratore di portata, **un dispositivo di filtraggio** al fine di salvaguardare il misuratore.

Dal diametro 1/2" fino al diametro 1 1/2", tale filtro è già presente all'interno del pozzetto di temperatura di mandata.

Procedura d'installazione

- Procedere con l'installazione dei componenti idraulici (pozzetti sonda e contatore volumetrico) secondo le indicazioni del paragrafo "schemi d'installazione idraulica" su questa pagina;
- Dopo l'installazione, **lavare i tubi ed effettuare un test in pressione**;
- **Controllare il livello di saturazione dei filtri** e, se necessario, pulirli;
- Dopo aver completato l'installazione delle parti idrauliche, procedere all'installazione dell'unità elettronica CONTECA® EASY ULTRA: seguire le istruzioni relative ai collegamenti elettrici a pagina 5 e 6.
- Inserire le sonde di temperatura nei rispettivi pozzetti coerentemente con la direzione di flusso: la sonda di mandata (etichetta rossa) deve essere installata sulla tubazione di mandata, la sonda di ritorno (etichetta blu) sulla tubazione di ritorno.
- Al termine dell'installazione è necessario procedere alla piombatura dei componenti principali del contatore di calore (unità elettronica, sonde di temperatura e misuratore volumetrico). **La piombatura deve essere effettuata da tecnici qualificati seguendo le istruzioni a pagina 9 e 10** ("procedura di piombatura").

Schemi d'installazione idraulica

Il misuratore volumetrico deve essere installato sulla **tubazione di ritorno**.

Gli schemi idraulici sotto riportati vogliono indicare:

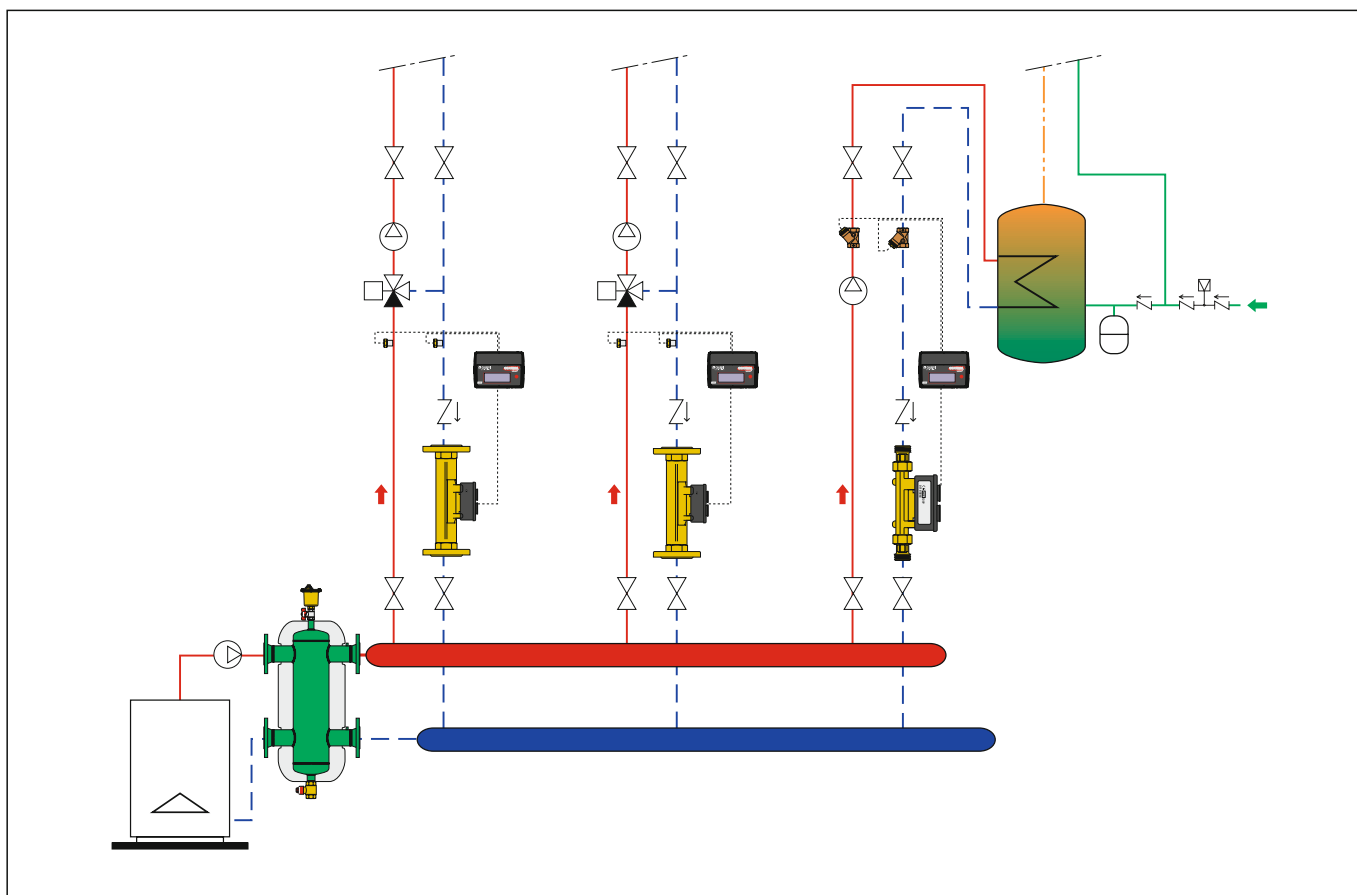
a) Posizionamento del misuratore volumetrico

Il misuratore volumetrico **dovrebbe preferibilmente essere installato** in posizione orizzontale, con l'asse della turbina verticale, **rispettando** la direzione di flusso, come indicata dalla freccia raffigurata sul corpo. La posizione del contatore volumetrico, quando possibile, dovrà essere tale per cui, in assenza di servizio, la portata sia nulla.

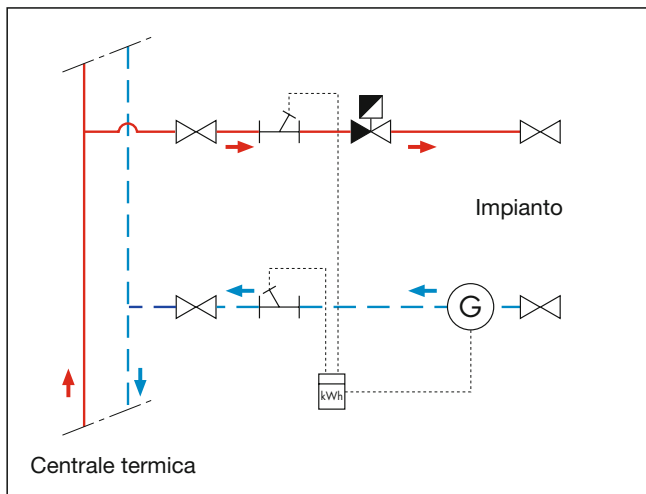
b) Posizionamento delle sonde

Le sonde di temperatura (per mezzo di pozzetto o di manicotto secondo il DN) devono essere posizionate sulle corrispondenti tubazioni di mandata/ritorno. Per corrispondenti si **intendono quelle interessate dal medesimo valore di portata** quando il flusso è avviato.

1) Schema indicativo di centrale con contabilizzazione su collettore a più partenze.



2) Schema d'utenza - regolazione con valvola di zona a 2 vie



Interventi di manutenzione

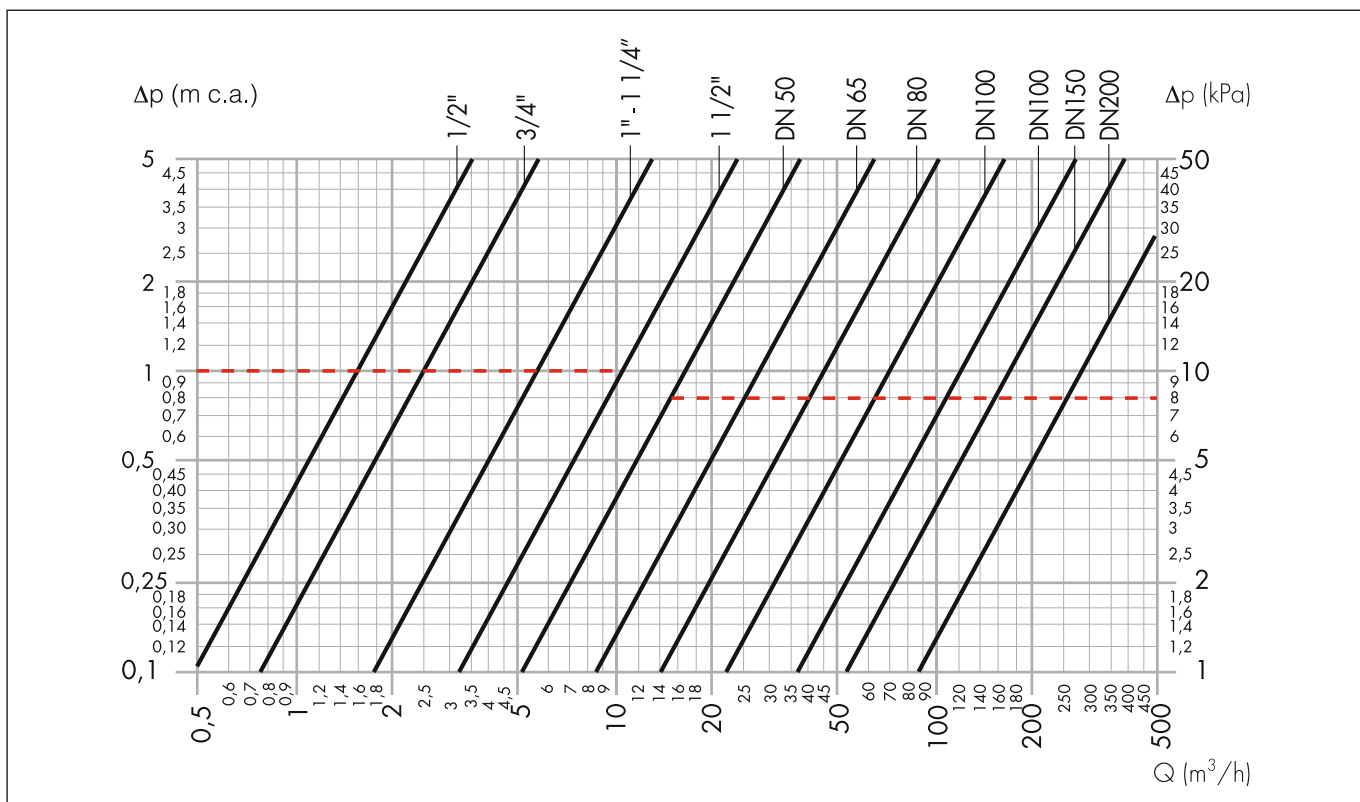
Pulizia filtro

Talvolta si rende necessario **procedere alla pulizia del filtro posizionato in mandata e posto a protezione del misuratore volumetrico.**

Osservando i valori istantanei di portata e salto termico (portata significativamente ridotta rispetto a quella nominale d'utenza e saldo termico significativamente elevato) si può facilmente stabilire se il filtro è intasato e quindi procedere alla sua pulizia.

Caratteristiche fluidodinamiche

Contatore volumetrico + pozzetti sonda (se attacco filettato)



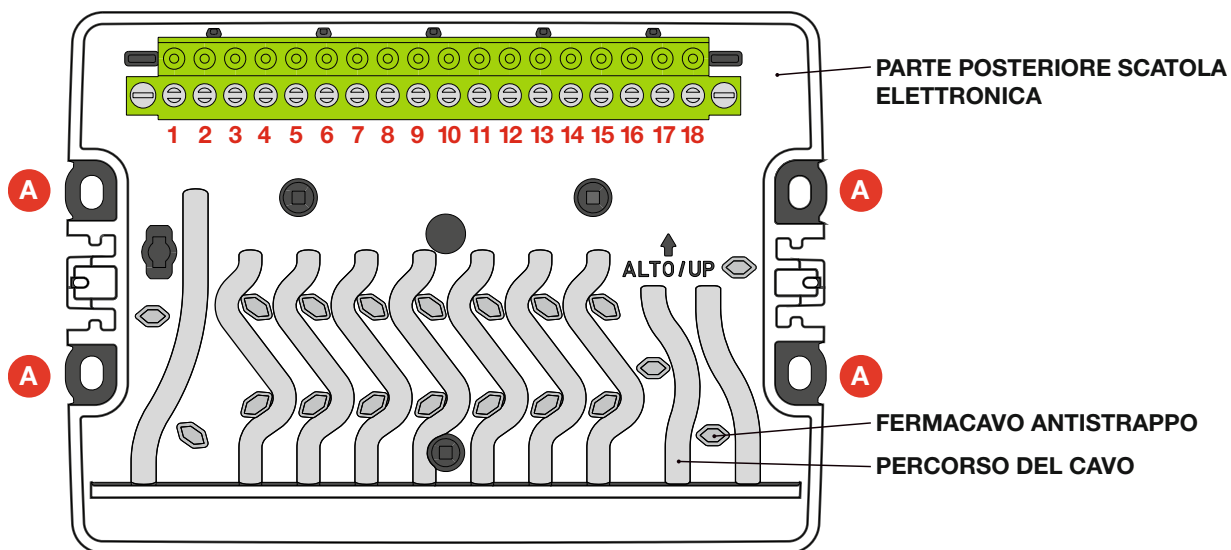
La linea rossa tratteggiata indica la perdita di carico alla portata permanente Q_p ($\Delta p = 3,5$ m c.a., solamente per connessioni filettate).

	1/2"	3/4"	1"	1 1/4"	1 1/2"
Kv	5,0	7,9	17,8	17,8	33,0

	DN 50	DN 65	DN 80	DN 100	DN 125	DN 150	DN 200
Kv	53	89	142	223	360	540	900

Collegamenti elettrici contatore CONTECA® EASY ULTRA

Per il fissaggio in cassetta o direttamente a parete, utilizzare le viti fornite ed inserirle negli appositi fori **A**

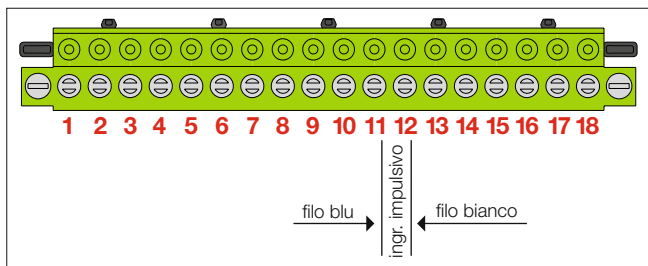


Pins	Descrizione	Opzione
1 - 2	OUT 2 - Uscita impulsiva open collector per climatizzazione estiva. GND=2 / durata 120 ms / Vmax 24 V (DC) - 50 mA	755882
2 - 3	OUT 1 - Uscita impulsiva open collector per climatizzazione invernale. GND=2 / duration 120 ms / Vmax 24 V (DC) - 50 mA	755881 - 755882
4	NON usato	
5 - 6	IN 4 - quarto ingresso impulsivo (generico). GND=6	2 x 755825
6 - 7	IN 3 - terzo ingresso impulsivo (generico). GND=6	755825
8 - 9	IN 2 - Ingresso impulsivo per AFS. GND=9	
9 - 10	IN 1 - Ingresso impulsivo per ACS. GND=9	
11 - 12	Ingresso impulsivo contatore volumetrico riscaldamento/raffrescamento (polarizzato, vedere pag. 6)	
13 - 14	Input digitale (NECESSARIAMENTE a contatto pulito)	
15 - 16	Alimentazione 24 V (AC) 50 Hz - 1W	
17 - 18	BUS di trasmissione RS-485 / RS-485 A=18 / RS-485 B=17	

• **Contatore volumetrico riscaldamento/raffrescamento**

11 - **12** Ingresso impulsivo contatore volumetrico.

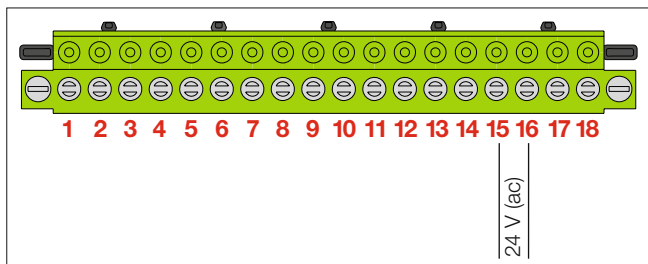
11 (filo blu) **12** (filo bianco)



• **Alimentazione**

15 - **16** Linea di alimentazione centralizzata 24 V (AC)

La linea di alimentazione a 24 V (AC) deve essere usata solamente per i contatori di calore e non essere sotto il controllo dell'utente.



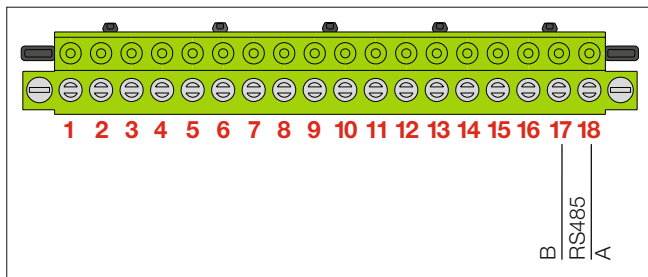
• **Centralizzazione dati**

In presenza di trasmissione centralizzata dei dati tramite BUS deve essere eseguito il seguente piano di connessioni:

17 - **18** Bus polarizzato di trasmissione RS-485

17 Tx (RS-485-B) **18 Rx** (RS-485-A)

Per il bus di trasmissione usare cavo 2 x 0,75 mm² preferibilmente di tipo twistato. **Nota: La polarizzazione di trasmissione deve essere assolutamente rispettata**



• **Uscite impulsive di energia - codici 755881/755882**

2 - **3** Uscita totalizzatore remoto di climatizzazione invernale (kWh) (tipo OC)

1 - **2** Uscita totalizzatore remoto di climatizzazione estiva (kWh) (tipo OC)

Tali uscite possono essere collegate al ns cod. 755890 (totalizzatore energia a distanza) oppure a un generico supervisore.

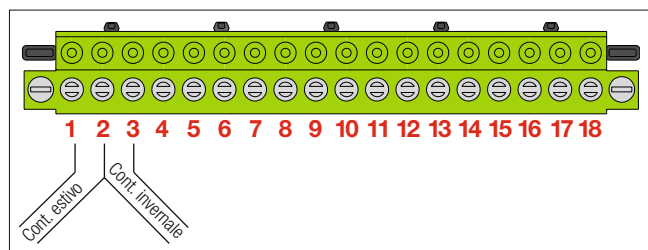
Caratteristiche uscita:

1 IMP = 1 kWh - contatto open collector

Residenza impulso: 120 ms

24 V (DC) - 50 mA

Massima frequenza = 1 Hz



• **Ingressi impulsivi aggiuntivi 755825**

Es. Acqua tecnica - Energia elettrica - Gas

NB: Gli ingressi aggiuntivi sono abilitati solo con i codici 755825. Il collegamento deve essere a contatto pulito e, in fase di ordine, deve essere indicato peso e unità di misura dell'impulso.

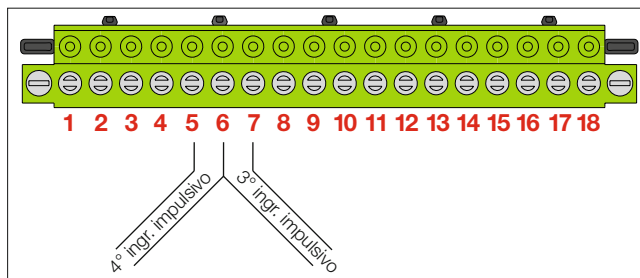
Es. 1 imp. = 10 litri di acqua tecnica
1 imp. = 0,1 kWh energia elettrica
1 imp. = 1 Nm³ gas

6 - **7** 3° ingresso impulsivo

5 - **6** 4° ingresso impulsivo

Minima durata dell'impulso: 120 ms

Massima frequenza = 1 Hz

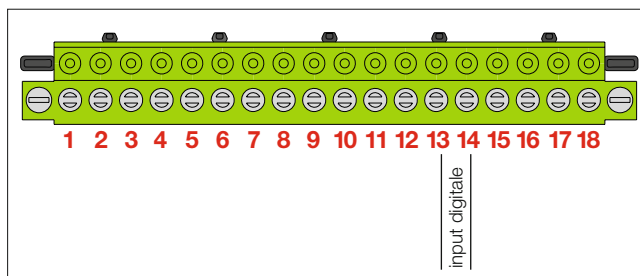


• **Input digitale**

L'input digitale deve essere a contatto pulito (classe IB)

13 - **14** Collegamento al microinterruttore ausiliario della valvola di zona.

Note - Ogni apparecchio serie 7504 è fornito di kit di piombatura antimanomissione per le sonde di temperatura e per la scatola plastica di contenimento dell'elettronica.

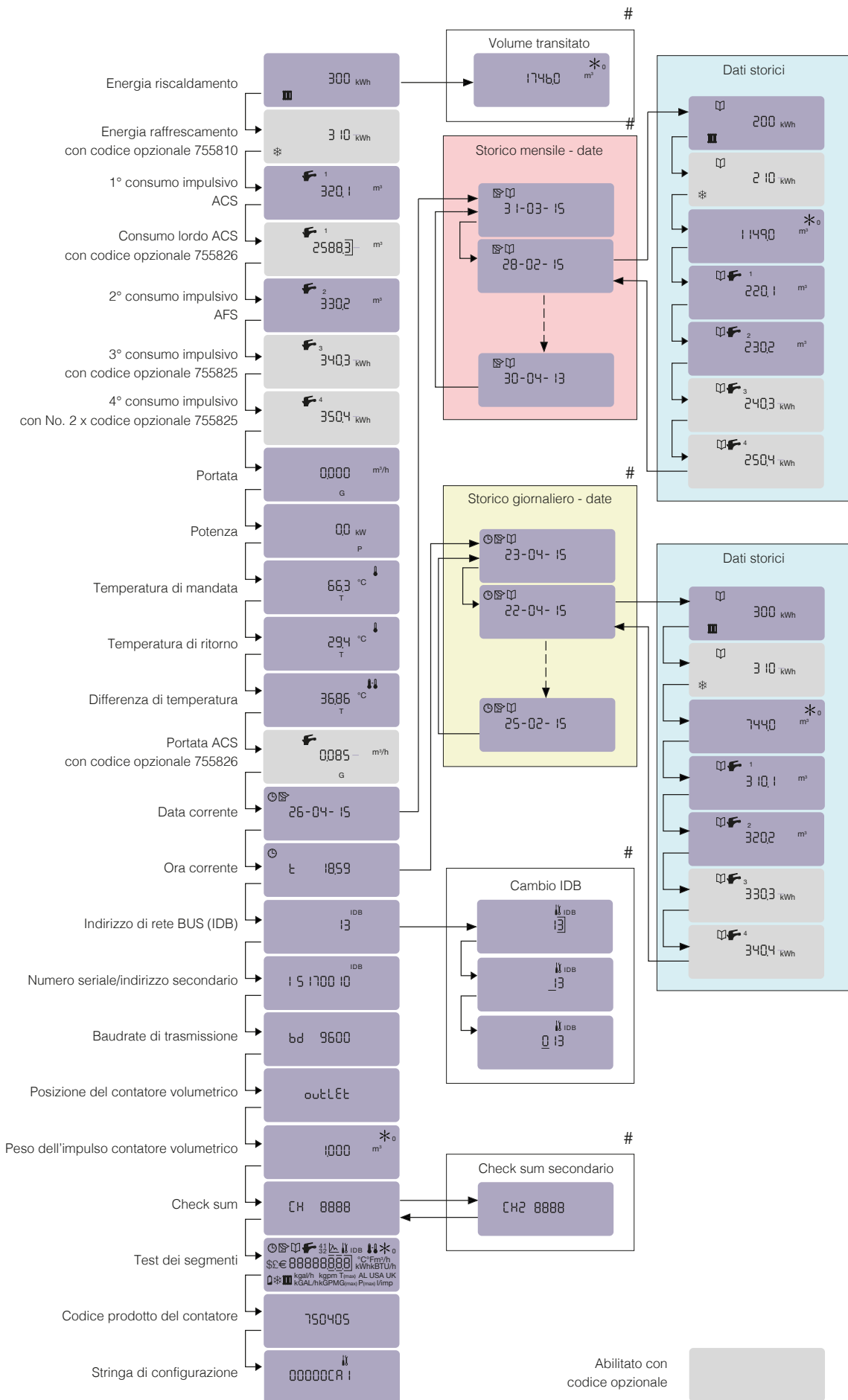


Indicazioni funzionali

Le energie accumulate vengono ricoverate in dispositivo di memoria non volatile (EEPROM) ad ogni compimento delle unità di misura (1 kWh) e contemporaneamente tale incremento determina l'aggiornamento del display (vedere "Ciclo informazioni utente").

Ciclo informazioni utente

Il contatore di calore è equipaggiato di display a cristalli liquidi. L'attivazione del display avviene tramite pressione del tasto posto sul fronte. Tramite brevi pressioni del tasto è possibile scorrere le varie finestre informative. Tenendo premuto il tasto per circa 10 secondi in corrispondenza di alcune videate indicate con (#) è possibile accedere ad informazioni aggiuntive.



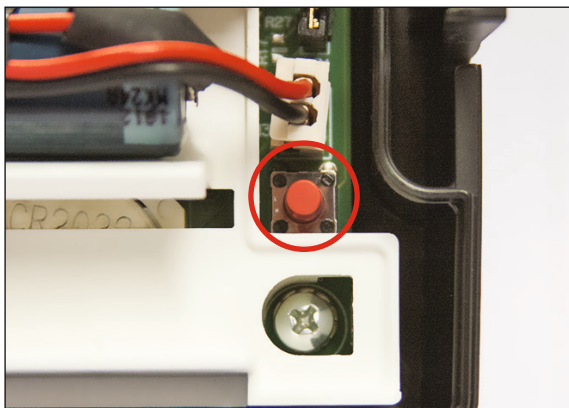
Istruzioni di Test

Il contatore serie 7507 è equipaggiato di test di output veloce posto all'interno del contenitore plastico.

Per poter accedere occorre rimuovere il sigillo e togliere le viti di fissaggio.

Sul retro della scheda, sul lato destro (fig. 1) c'è un tasto che permette di accedere al menu tecnico.

(fig. 1)



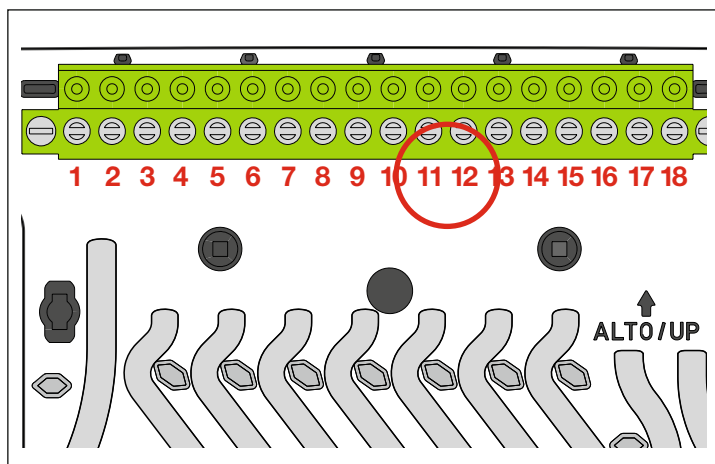
Dopo aver premuto il tasto sul retro della scheda, la pressione del tasto frontale permette di scorrere le varie videate.

(fig. 2)



E' possibile simulare un impulso in ingresso collegando i pin 11 - 12 (fig. 3). La massima frequenza dell'impulso in ingresso è 1 Hz.

(fig. 3)



Le sonde, che sono assolutamente inseparabili dal circuito elettronico, possono essere inserite in bagno termostatico rispettando il range di temperatura 10–90 °C considerando un ΔT compreso tra 3–80 K

L'energia incrementa secondo la seguente equazione:

$$\Delta E = K \cdot \Delta T \cdot \Delta V \cdot 0,2777698 \cdot 10^{-3} \text{ [Wh]}$$

K = coefficiente termico [kJ/m³K]

ΔT = variazione di temperatura [K]

ΔV = variazione di volume [l]

$$\Delta V = N \cdot P$$

dove N = numero di impulsi

P = singolo valore impulso per litro

Caratteristiche operative

1) Il software di governo della contabilizzazione prevede, al fine di salvaguardare da misure spurie o contabilizzazioni non volute, che l'elaborazione dei consumi sia subordinata a uno specifico valore della temperatura di mandata (TM).

Il ciclo di **climatizzazione invernale** è attivato per valore di **TM > 22 °C** (set di fabbrica).

Il ciclo di **climatizzazione estiva** è attivato per valori di **TM < 15 °C** (set di fabbrica, con codice opzionale 755810).

Su richiesta, è possibile modificare i set da parte di personale tecnico.

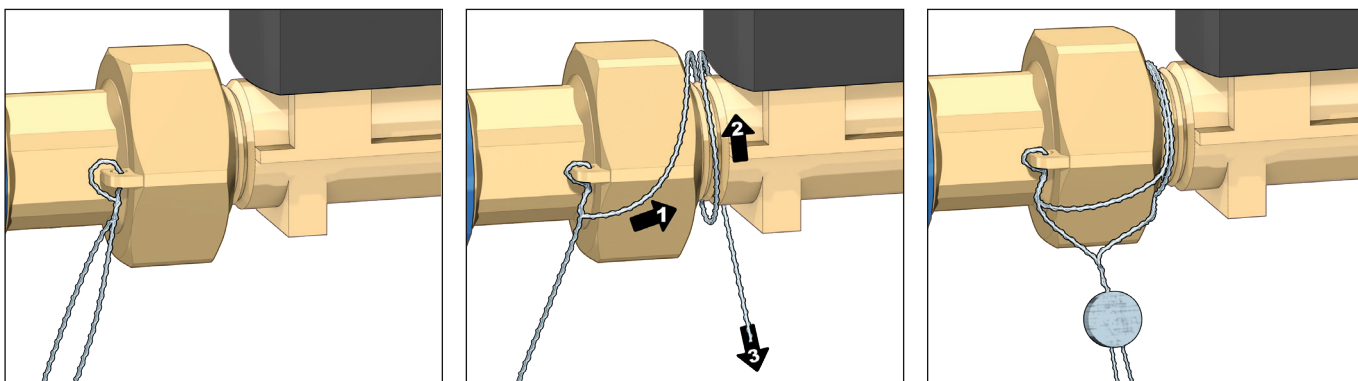
2) Il software di governo della contabilizzazione prevede inoltre che l'elaborazione dei consumi sia subordinata alla **presenza di una differenza di temperatura minima** al fine di salvaguardare ulteriormente misure spurie o contabilizzazione minime dovute a tolleranze sulle temperature. Viene pertanto definita, in sede di taratura di fabbrica, **una banda morta di 0,4 K** (set di fabbrica).

3) Il software di governo della contabilizzazione prevede **l'installazione del misuratore di portata sulla tubazione di ritorno**.

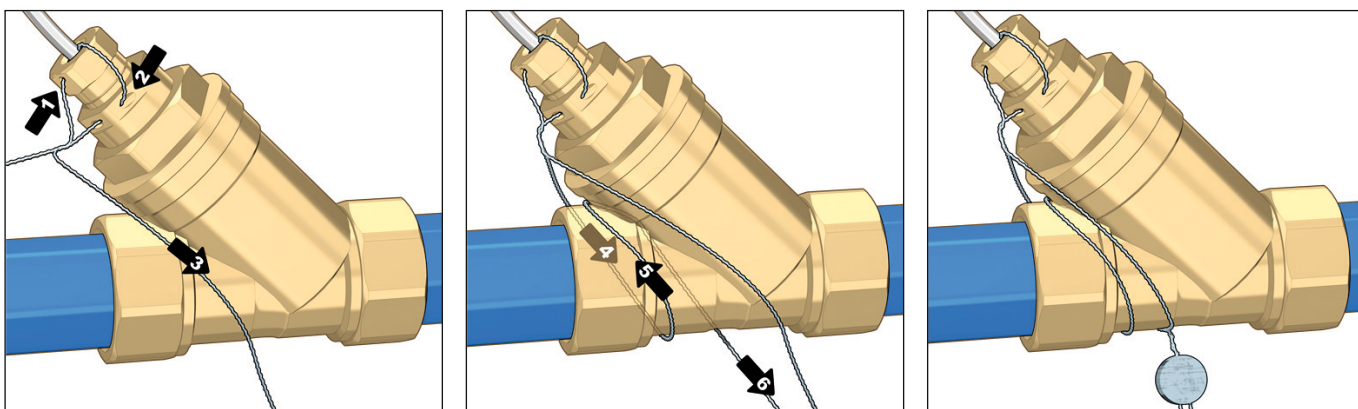
Su richiesta, previo intervento di personale tecnico, è possibile adeguare il set di configurazione circa il posizionamento del misuratore sulla tubazione di mandata.

Procedura di piombatura

Contatore con attacchi filettati



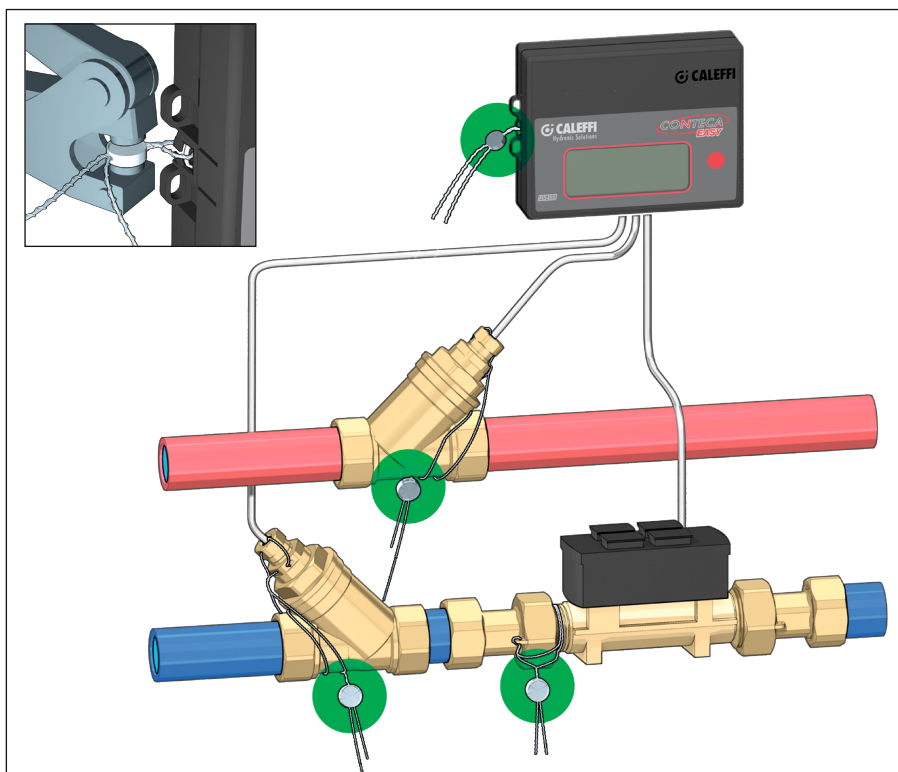
- A) Inserire il filo di acciaio nel foro dedicato sulle calotte innestate sul contatore volumetrico e torcerlo.
- B) Avvolgere il filo come mostrato in figura in modo tale che, terminata la piombatura, non sarà possibile svitare la calotta senza rompere il sigillo o il filo.
- C) Torcere il filo ed inserire il piombino.



- D) Far passare il filo attraverso il foro sulla sonda e sul pozzetto e torcerlo.
- E) Avvolgere il filo come mostrato in figura in modo tale che, terminata la piombatura, non sarà possibile svitare la calotta senza rompere il sigillo o il filo.
- F) Torcere il filo ed inserire il piombino.
- G) Ripetere i passaggi D, E, F per l'altra sonda di temperatura.

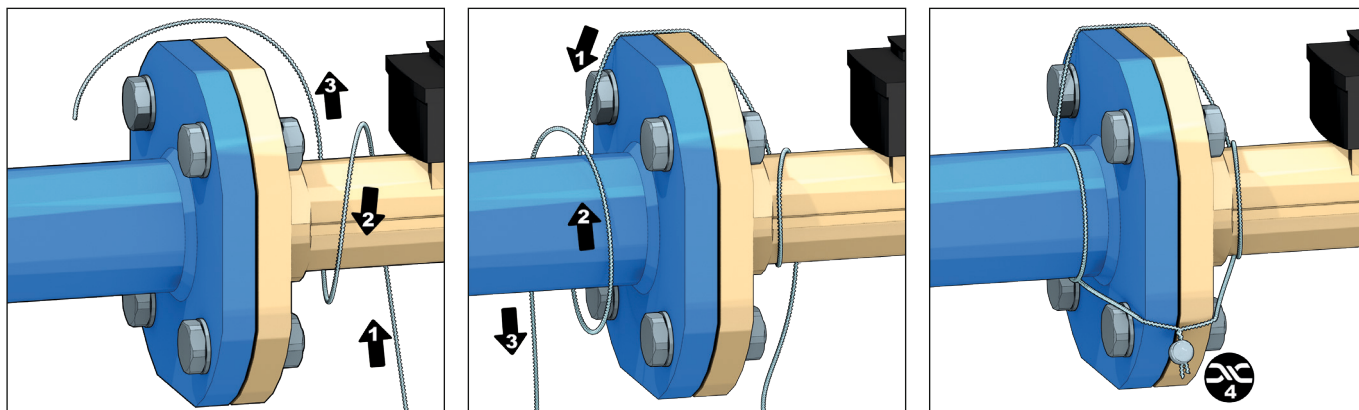


- H) Far passare il filo attraverso uno dei passaggi dedicati posti sui lati dell'unità di calcolo del contatore di calore, torcerlo, ed infine inserire il piombino.
- I) Applicare il conio ai piombini evidenziati in verde nella figura a destra.

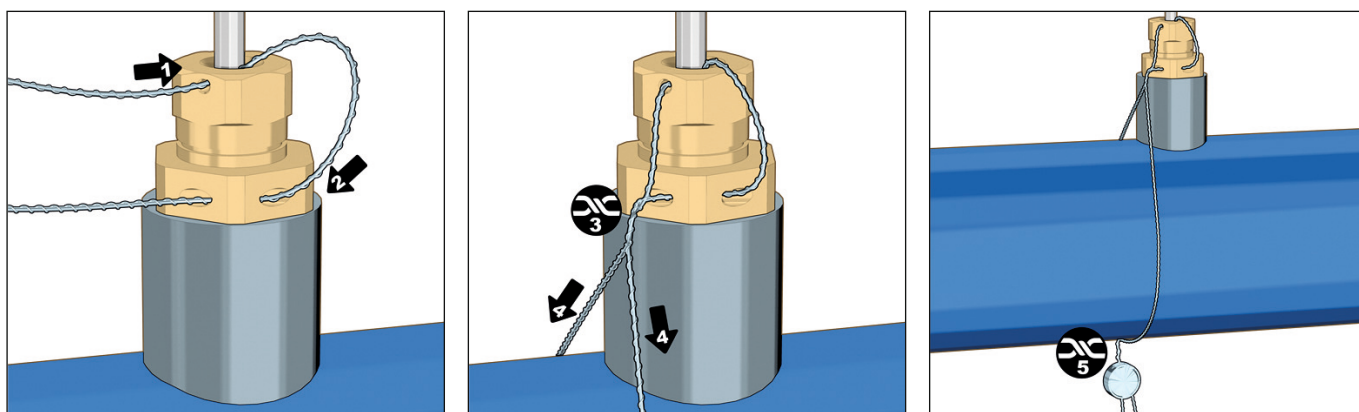


Procedura di piombatura

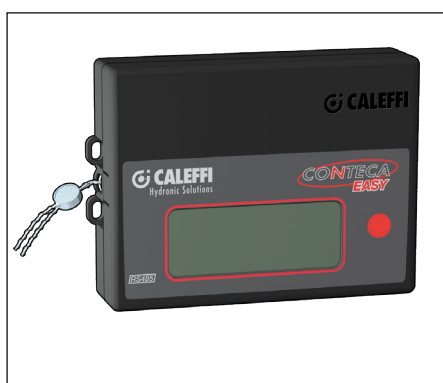
Contatore con attacchi flangiati



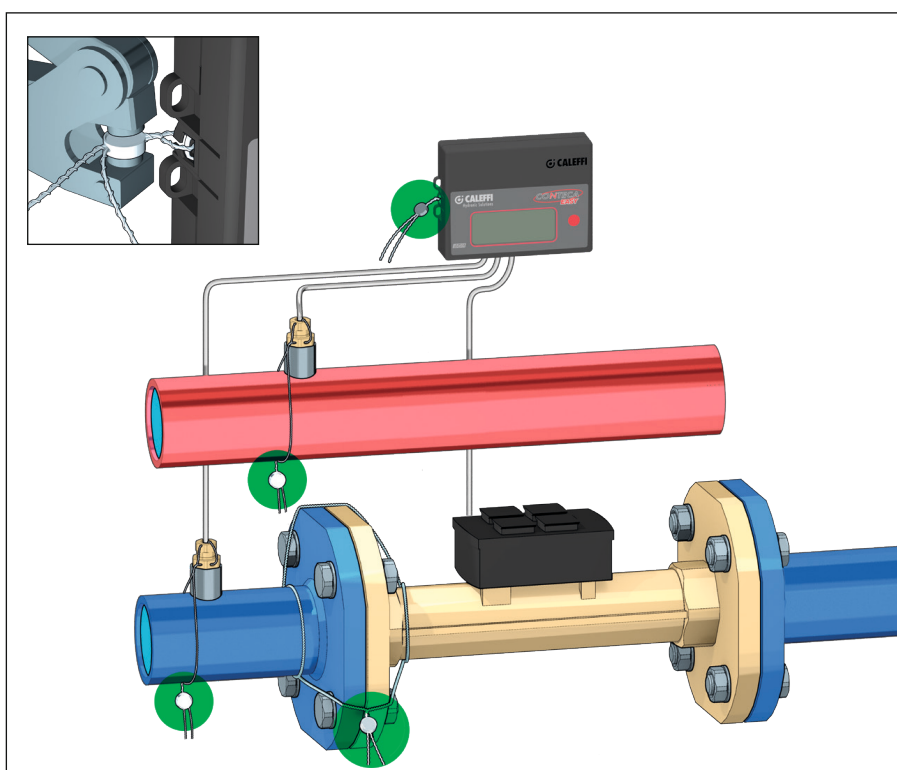
- A) Inserire il filo di acciaio nel foro mostrato in figura ed avvolgerlo sulla tubazione.
- B) Avvolgere il filo come mostrato in figura in modo tale che, terminata la piombatura, non sarà possibile rimuovere il contatore volumetrico senza rompere il sigillo o il filo.
- C) Torcere il filo ed inserire il piombino.



- D) Far passare il filo attraverso il foro sulla sonda e sul pozzetto e torcerlo.
- E) Avvolgere il filo come mostrato in figura in modo tale che, terminata la piombatura, non sarà possibile svitare la calotta senza rompere il sigillo o il filo.
- F) Torcere il filo ed inserire il piombino.
- G) Ripetere i passaggi D, E, F per l'altra sonda di temperatura.

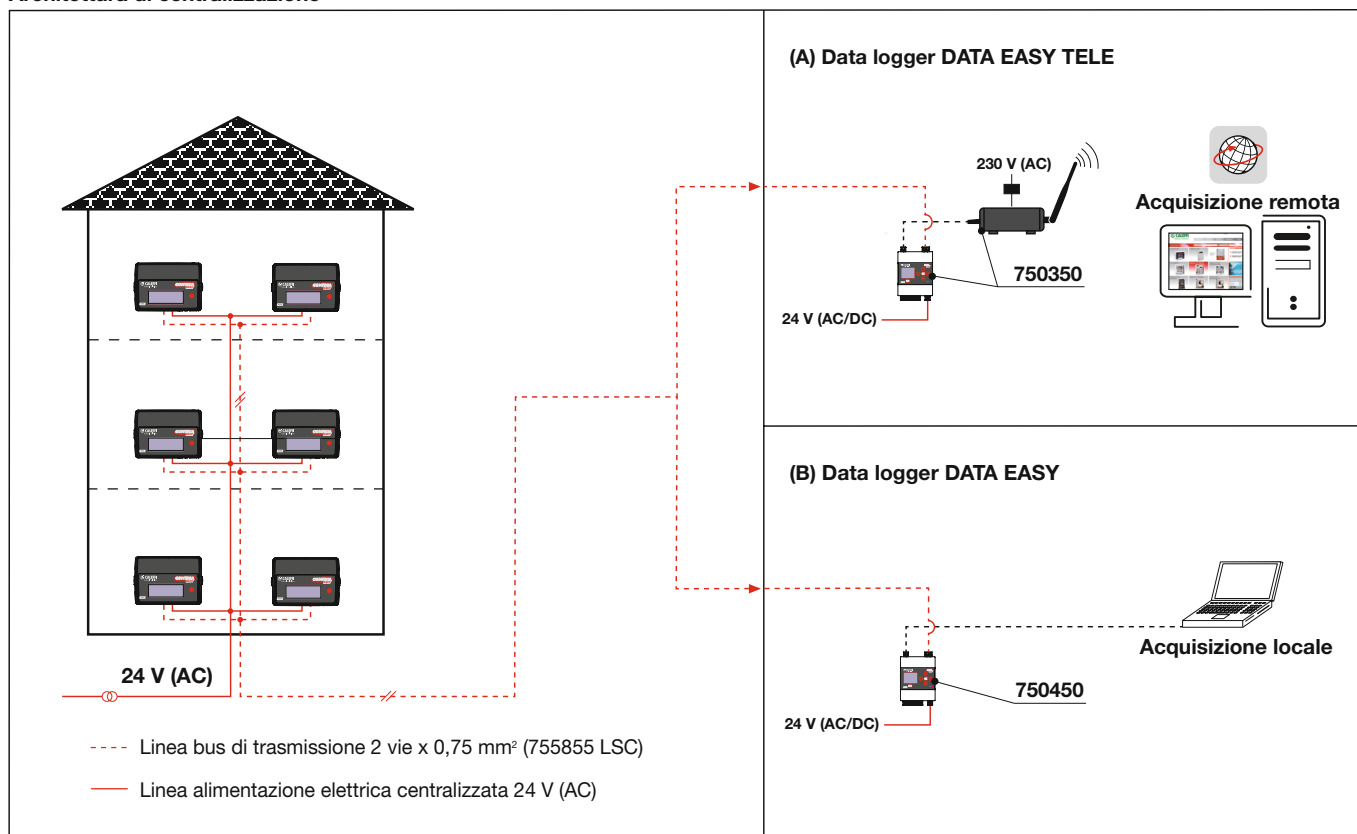


- H) Far passare il filo attraverso uno dei passaggi dedicati posti sui lati dell'unità di calcolo del contatore di calore, torcerlo, ed infine inserire il piombino.
- I) Applicare il cono ai piombini evidenziati in verde nella figura a destra.



CENTRALIZZAZIONE DATI

Architettura di centralizzazione



N.B.:

Il bus di trasmissione cod. 755855 LSC è a 2 vie (sez. 2 x 0,75 mm²).
La **lunghezza massima** di ogni singola tratta è di **1200 m**.

755058

Convertitore slave M-Bus / RS-485

Permette di adattare e separare galvanicamente due standard di trasmissione (M-Bus e RS-485). Consente di connettere direttamente i contatori CONTECA® EASY ad una linea di trasmissione M-Bus rendendoli visibili come dispositivi slave.

Alimentazione 230 V (AC) – 9 VA

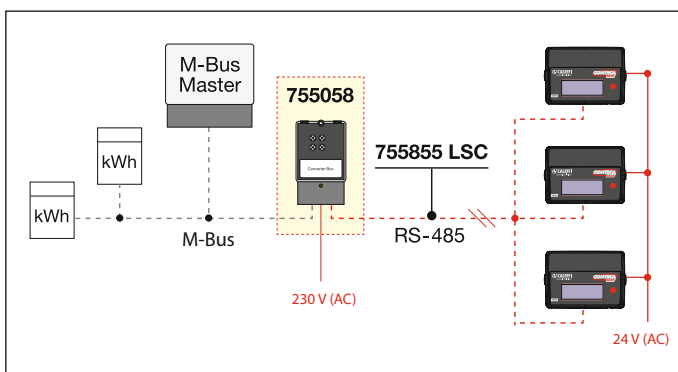
Temperatura di lavoro: -10–60 °C.

Codice

755058 convertitore slave M-Bus/RS-485

Schema applicativo convertitore slave M-Bus - RS-485 cod. 755058

Il protocollo software di colloquio tra supervisore/ambiente CONTECA® è secondo lo standard M-Bus (rispondenza EN 1434 parte 3).



750350 Datalogger DATA EASY TELE

Il dispositivo permette di acquisire e storicizzare i dati provenienti da contatori CONTECA® EASY mediante bus di comunicazione. Grazie all'interfaccia web integrata è consentita la lettura dei consumi, dei dati istantanei, la generazione dei report e, se disponibile, la consultazione dello storico letture. Associato ad un router UMTS permette la gestione a distanza della rete CONTECA® EASY.

Il router per datalogger **DATA EASY** dispone di funzione Access point per gestione rete LAN. Se provvisto di SIM dati M2M* (non di nostra fornitura) e collegato al sistema **DATA EASY** consente la gestione di un IP dinamico tramite Dyn DNS. Permette di sfruttare a pieno le potenzialità del sistema gestendo da remoto mediante browser l'intera rete di contatori di calore CONTECA® EASY.

Numero massimo di utenze: 250.

* Si consiglia di attivare SIM M2M con contratto FLAT con soglia di traffico minima di 500 MB/mese con soppressione/limitazione della banda a superamento della soglia.



Caratteristiche datalogger:

- Alimentazione: 24 V (AC) ± 10 %, 24 V (AC) - 3 W.
- 2 uscite Ethernet: ETH1 (PoE), ETH2.
- Campo di temperatura: 0–50 °C.
- Montaggio: Barra DIN da 35 mm (EN 60715).
- Storicizzazione dei dati: 10 anni.
- Reports: Formato XLS o CSV.
- Metodo invio: FTP (Client), Webserver.

Router UMTS:

- Alimentazione: 100-240 V (AC) / 9 V (DC) - 7 W.
- LAN: Wireless AP, router switch a 4 porte con firewall.
- Dimensioni: (H x W x D) 25 x 74 x 120 mm (montaggio su piano orizzontale).
- Certificazioni: CE, EN 60950-1.



750450 Datalogger DATA EASY

Il dispositivo permette di acquisire e storicizzare i dati provenienti da contatori CONTECA® EASY mediante bus di comunicazione. Grazie all'interfaccia web integrata è consentita la lettura dei consumi, dei dati istantanei, la generazione dei report e, se disponibile, la consultazione dello storico letture. Le impostazioni principali possono essere effettuate localmente tramite interfaccia web collegando un PC ad una delle due porte ethernet con funzionalità switch.

La funzione SMART presente consente all'utilizzatore di riconoscere in automatico i dispositivi collegati alla rete. Si può ottenere l'acquisizione dei dati e la creazione automatica di report consumi, completi di unità di misura e di descrizione, con conseguente eliminazione di ulteriori attività da parte dell'utente.

Numero massimo di utenze: 250.



Caratteristiche datalogger:

- Alimentazione: 24 V (dc) ±10%,
24 V (ac) - 3 W.
- 2 uscite Ethernet: ETH1 (PoE), ETH2.
- Campo di temperatura: 0–50 °C.
- Montaggio: Barra DIN da 35 mm
(EN 60715).
- Storicizzazione dei dati: 10 anni.
- Reports: Formato XLS or CSV.



755826

Scansione portata - Ricircolo ACS

In ottemperanza alla norma UNI 9182 nei sistemi di distribuzione ACS dotati di ricircolo sui montanti, può anche essere necessaria la stesura della tubazione di ricircolo interna alle utenze. I contatori di consumo ACS sono pertanto soggetti a circolazione impropria con conseguente informazione errata dei consumi netti (reali d'utenza). L'opzione scansione di portata permette di discriminare le portate reali da quelle improprie (o lorde) e fornire l'esatto consumo di ACS oggetto di ripartizione delle spese. L'opzione deve essere associata alla fornitura del contatore di calore CONTECA® EASY e la sua applicazione e settaggio in cantiere deve essere effettuata da tecnico Caleffi o da centro assistenza abilitato.

L'opzione prevede il settaggio di una portata di ricircolo (la soglia), in assenza di prelievo. Ogni qualvolta la portata rilevata è inferiore alla soglia impostata, viene incrementato solamente il registro LORDO mentre, quando la portata è maggiore della soglia, entrambi i registri (LORDO e NETTO) vengono incrementati.

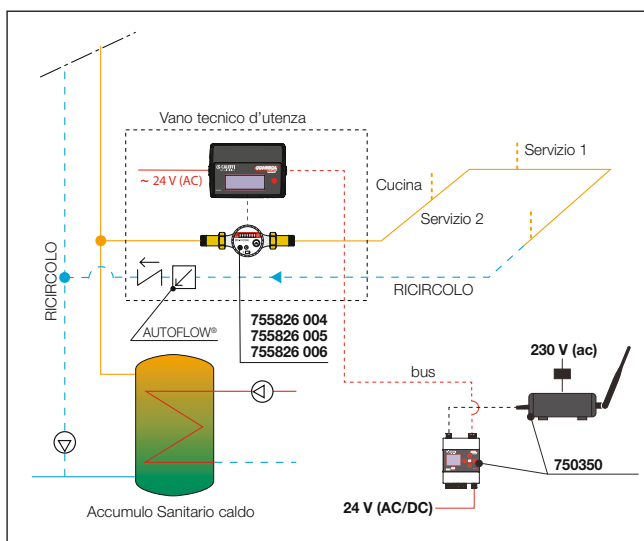
A display saranno mostrati:

- Consumo NETTO	
- Consumo LORDO	
- Portata ACS	

Per mantenere una portata costante di ricircolo è obbligatorio l'inserimento di un limitatore di portata con taratura inferiore a 60 l/h sulla diramazione di ritorno della rete di ricircolo d'appartamento. In aggiunta a ciò, si rende necessario l'utilizzo di un contatore volumetrico specifico, con peso impulso pari a 1 litro (vedi cod. 755826 004 - 755826 005 - 755826 006).

Con l'opzione cod. 755826 viene fornito un AUTOFLOW® con attacco da 1/2" FF con portata nominale di 40 l/h serie 127141

Schema applicativo codice 755826



755810 Contabilizzazione climatizzazione estiva

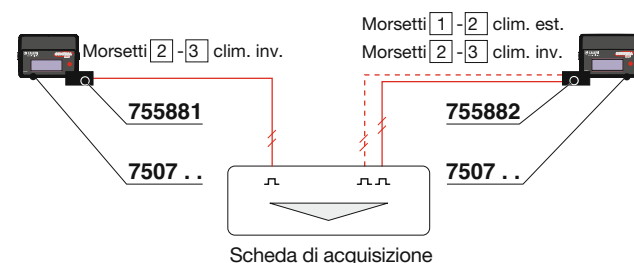
Il contatore CONTECA® EASY su attivazione di modulo software è in grado di **contabilizzare, sulla valutazione dell'inversione del salto termico, la climatizzazione invernale ed estiva in registri separati** sia per i valori correnti che per gli archivi storici.

75588. Uscita impulsiva

L'uscita impulsiva permette di trasferire ad un generico acquirente i valori di energia della climatizzazione invernale ed estiva. **Il peso dell'impulso è di 1 kWh.** L'uscita impulsiva priva di potenziale è **open collector** con periodo impulso 120 ms - Vmax 24 V (DC) - 50 mA.

Codice

755881	Singola uscita impulsiva - climatizzazione invernale
755882	Doppia uscita impulsiva - climatizzazione invernale ed estiva



755825 Acquisizione ingresso impulsivo generico

Il modulo CONTECA® EASY può acquisire **fino a due ingressi impulsivi aggiuntivi** (per un impulsivo aggiuntivo è necessario l'ordine di un codice 755825, per due ingressi aggiuntivi di 2 x codice 755825), oltre ai due già dedicati ad ACS ed AFS.

STalvolta e questo di norma in presenza del controllore cod. 755010, risulta interessante trasferire a mezzo bus quanto caratterizza l'utenza in termini di consumi (contatore gas / contatore elettrico).

L'impulso generico deve **essere privo di potenziale (contatto pulito, massima frequenza 1 Hz)**. Classe IB. I residence e le case albergo sono le tipologie d'utenza particolarmente idonee.

750811 Opzione trasmissione MODBUS

Comunicazione secondo protocollo Modbus-RTU su RS-485. Il contatore CONTECA® EASY viene impostato per gestire la comunicazione secondo protocollo Modbus.

Tabella registri e specifiche di comunicazione sono disponibili sul sito Caleffi Sistemi Calore.

Codice

750811

CENTRALIZZAZIONE DATI CON MONITOR-PULSE

720090

Dispositivo USB/Radio di trasmissione + software SW7200 di lettura e visualizzazione consumi. Trasmissione wireless bidirezionale 868.0-868.6 MHz, max 25 mW e.r.p. Software sviluppato per sistema operativo Microsoft® Windows.



Codice

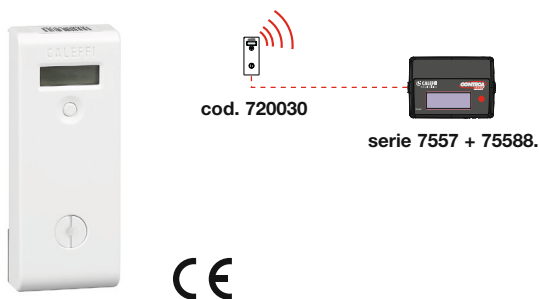
720090 Dispositivo USB/Radio + software SW7200

720030 MONITOR-PULSE

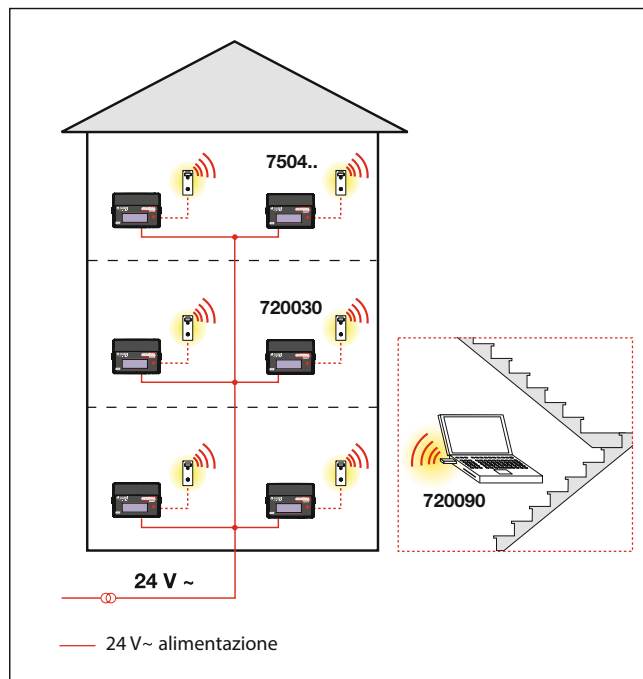
Acquisitore di impulsi. Alimentazione: batteria al litio. Display a 6 cifre con tasto utente. Memorizzazione giornaliera dei dati. Sigillo e sensore antimanomissione.

Permette l'acquisizione di un'uscita impulsiva dal contatore di calore.

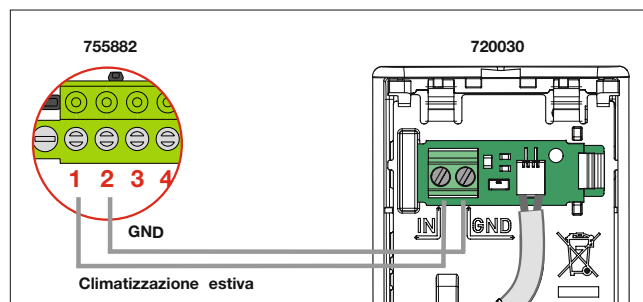
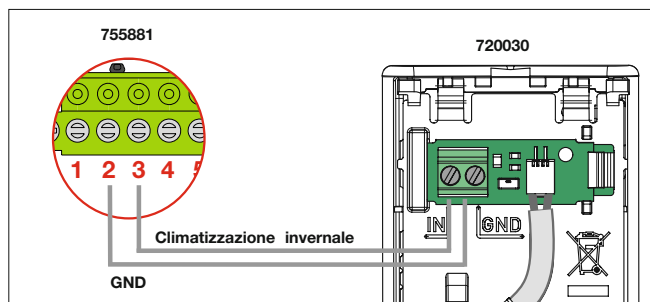
Trasmissione wireless bidirezionale. 868.0-868.6 MHz, 10 mW. Grado di protezione: IP 31.



Schema trasmissione di palazzo



Collegamento elettrico tra CONTECA® EASY e MONITOR-PULSE codice 720030



TESTO DI CAPITOLATO

Serie 7507

Contatore di calore diretto CONTECA® EASY ULTRA **conforme alla direttiva 2014/32/EU (MID)** per impiego in impianti di riscaldamento, condizionamento avente le seguenti caratteristiche: contatore volumetrico per acqua calda **ad ultrasuoni** (Temperatura massima 90 °C) con uscita impulsiva, sonda di temperatura di tipo NTC, visualizzazione dati sul display 8 digit, campo di temperatura 10–90 °C, grado di protezione IP 54, trasmissione mediante Bus **BIDIREZIONALE** secondo protocollo Bus su RS-485 oppure MODBUS RTU su RS-485, alimentazione elettrica 24 V (ac) 50 Hz - 1 W. **Opzioni:** fino a 2 ingressi impulsivi supplementari - fino a 2 uscite impulsive.

Cod. 755810

Contabilizzazione climatizzazione estiva. Il contatore CONTECA® EASY su attivazione di modulo software è in grado di contabilizzare, sulla valutazione dell'inversione del salto termico, le climatizzazione invernale ed estiva in registri separati sia per i valori corretti che per gli archivi storici.

Cod. 755881 - 755882

La singola uscita impulsiva cod. 755881 o la doppia uscita impulsiva cod. 755882, permettono di trasferire ad un generico acquirente i valori della climatizzazione invernale ed estiva. **Il peso dell'impulso è di 1 kWh.** L'uscita impulsiva priva di potenziale è **open collector** con periodo impulso 120 ms - Vmax 24 V (DC) - 50 mA.

Cod. 755825

Gli ingressi impulsivi opzionali (fino a due) rendono possibile l'acquisizione di consumi da generici contatori (es. gas o di energia elettrica). L'ingresso impulsivo generico deve essere di classe IB, **privo di potenziale**, massima frequenza 1 Hz.

Cod. 755826

Opzione di abilitazione del conteggio ACS mediante il controllo della scansione di portata per impianti sanitari predisposti con impianto di ricircolo. L'opzione discrimina le portate reali di ACS da quelle improprie o lorde del ricircolo con la finalità di fornire l'esatto consumo sanitario caldo. Per la corretta funzionalità si deve installare la sezione volumetrica ed Autoflow (vedi cod. 755826 004 - 755826 005 - 755826 006).

Cod. 750350

Concentratore per acquisizione e storicizzazione dati con le seguenti caratteristiche: comunicazione su layer fisico RS-485 in protocollo M-Bus. Alimentazione 24 V (DC) - 3 W or 24 V (AC) - 3 W. Accesso locale da PC e da remoto grazie alla pagina web integrata. Storicizzazione giornaliera dati: 10 anni. Montaggio su barra DIN da 35 mm (EN 60715). 2 porte Ethernet. Reports in formato .XLS or .CSV. Massimo numero di utenze: 250. Range temperatura ambiente 0–50 °C. Router UMTS con le seguenti caratteristiche: alimentazione: 100–240 V (AC) / 9 V (DC) - 7 W, LAN: wireless AP, router switch a 4 porte con firewall. Gestione IP dinamico mediante Dyn DNS. Dimensioni (H x W x D): 36 x 85 x 100 mm. Certificazioni: CE, EN 60950 - 1.

Cod. 750450

Concentratore per acquisizione e storicizzazione dati con le seguenti caratteristiche: comunicazione su layer fisico RS-485 in protocollo M-Bus. Alimentazione 24 V (DC) - 3 W or 24 V (AC) - 3 W. Interfaccia web integrata. Storicizzazione giornaliera dati: 10 anni. Montaggio su barra DIN da 35 mm (EN 60715). 2 porte Ethernet. Reports in formato .XLS or .CSV. Massimo numero di utenze: 250. Range temperatura ambiente 0–50 °C.

Cod. 750811

Comunicazione secondo protocollo Modbus-RTU su RS-485. Il contatore CONTECA® EASY viene impostato per gestire la comunicazione secondo protocollo Modbus.

CERTIFICAZIONI RELATIVE ALLA PROCEDURA DI VALUTAZIONE DELLA CONFORMITA' ALLA DIRETTIVA 2014/32/EU (DIRETTIVA MID)



CONTECA® EASY ULTRA serie 7507


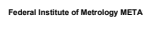

I contatori di calore CONTECA® EASY ULTRA serie 7507 sono conformi ai requisiti della direttiva 2014/32/EU, meglio nota come direttiva MID (acronimo di Measuring Instrument Directive).



Certificato di esame di tipo (secondo modulo B - direttiva MID)

			
EU Bauartprüfzertifikat Nr. CH-MI004-17022-00			
Auftraggeber:	CALEFFI S.p.A. S.R. 229, n. 25 28010 Fontaneto d'Agogna Italia		
Anforderungen:	Messmittelverordnung vom 15. Februar 2006 (SR 941.210) und Verordnung des EJPD vom 19. März 2006 über Messmittel für thermische Energie (SR 941.231) Richtlinie 2014/32/EU des Europäischen Parlaments und des Rates vom 26. Februar 2014 zur Harmonisierung der Rechtsvorschriften der Mitgliedstaaten über die Bereitstellung von Messgeräten auf dem Markt (MID) mit messmittelspezifischem Anhang VI (MI-004)		
Konformitätsnormen:	EN 1434:2007, EN 1434:2015		
Geräteart:	Wärmerechner mit fest verbundenen Temperaturfüh- lern		
Typenbezeichnung:	CONTECA EASY		
Kenndaten:	Temperaturbereich: 10 °C ... 90 °C Temperaturdifferenzbereich: 3 K ... 80 K Umgebungstemperatur: Klasse A, 5 °C ... 45 °C Elektromagnetische Klasse: E1 Gehäuseklasse: IP54 Mechanische Klasse: M1		
Zertifikat gültig bis:	6. Februar 2027		
3003 Bern-Wabern, 7. Februar 2017			
Benannte Stelle:	Konformitätsbewertungsstelle METAS-Cert Nr. 1259		
		 Gulian Couvreur, Leiter METAS-Cert	
<small>Dieses Dokument darf nur in vollständiger Form weitergegeben werden.</small>			
<small>METAS Lindenweg 50, 3003 Bern-Wabern, Schweiz, Tel. +41 58 387 01 11, www.metas.ch</small>		<small>12</small>	

Certificato di conformità del processo di produzione (secondo modulo D - direttiva MID)

			
Certificate of Conformity No 6030-00405 Revision 2			
Scope	Module D: Conformity to type based on quality assurance of the production process		
Issued for	CALEFFI S.p.A. S.R. 229, n. 28010 Fontaneto d'Agogna Italy		
Requirements	Directive 2014/32/EU of the European Parliament and of the Council of 26 February 2014 on the harmonisation of the laws of the Member States relating to the making available on the market of measuring instruments (MID), Annex II Module D. Ordinance of 15 February 2006 on Measuring Instruments (MessMV, SR 941.210)		
Confirmation	The present certificate of conformity certifies that the quality assurance system of the applicant has been assessed and registered as meeting the above-mentioned requirements. The applicant is allowed to apply the metrology CE marking for measuring instruments that are manufactured under the scope of this approved quality management system with the METAS-Cert identification number 1259		
First certification	15 November 2007		
Certificate valid until	3 October 2023		
Notified body	Conformity evaluation body METAS-Cert Nr. 1259		
3003 Bern-Wabern, 4 October 2020			
Approved by	Gulian Couvreur, Head of sector METAS-Cert		
<small>The present revision of this certificate is the only valid and replaces all previous revisions. This document is only valid and retrievable in its electronic form. Please observe the information given on www.metas.ch/cert</small>			
<small>METAS Lindenweg 50, 3003 Bern-Wabern, Switzerland, phone +41 58 387 01 11, www.metas.ch</small>		<small>12</small>	

Dichiarazione di conformità

Il fabbricante, Caleffi S.p.A., dichiara che le apparecchiature della serie CONTECA® EASY 7504-7507 sono conformi alla direttiva 2014/32/UE. Il testo completo della dichiarazione di conformità EU è disponibile al seguente indirizzo internet: http://bit.ly/Conteca_EASY

Ci riserviamo il diritto di apportare miglioramenti e modifiche ai prodotti descritti ed ai relativi dati tecnici in qualsiasi momento e senza preavviso. Sul sito www.caleffi.com è sempre presente il documento al più recente livello di aggiornamento e fa fede in caso di verifiche tecniche.